



GRIFFMULDEN





Griffmulden

Trend und Design...

Verdeckt liegende Griffmulden sind die Antwort auf die Ansprüche an klare Linienführung innerhalb der modernen Raumarchitektur. Erst sie ermöglichen der Möbelfront ihre ungestörte optische Wirkung. Dabei überzeugt die Technik durch uneingeschränkte ergonomische Funktion.

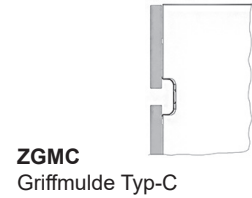
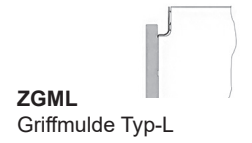
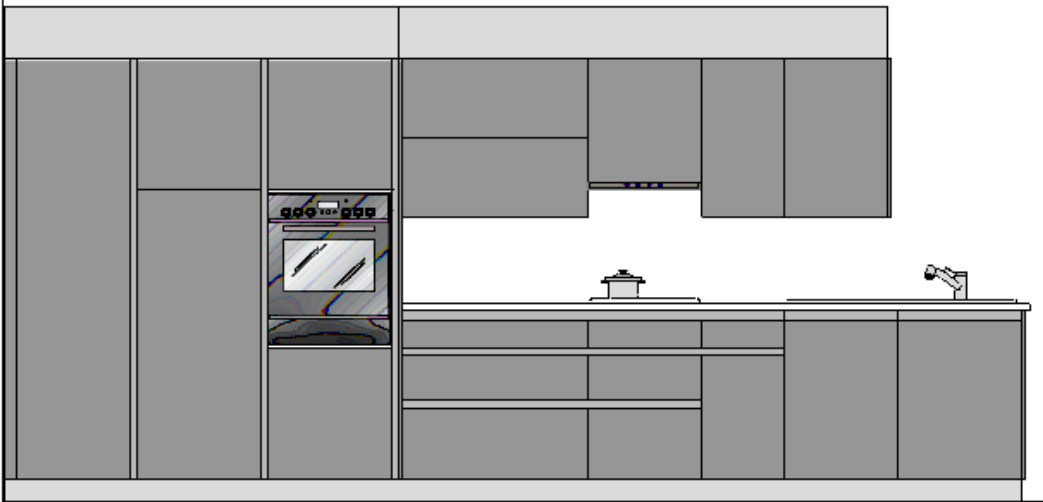
Griffmulden für horizontalen als auch vertikalen Einbau.

Ausführung:	Oberfläche:	-Alufarbig, Titan, schwarz, weiss, Achat Farben oder Sonderfarben.
Grundlagen:	Unterbauten:	-Unterbauten die mit Griffmulden erhältlich sind, werden ausnummeriert.
	Apparate-Elemente:	-Apparate-Elemente die mit Griffmulden erhältlich sind, werden ausnummeriert. -Teilweise sind die Apparate-Elemente mit Griffmulden horizontal oder vertikal möglich.
	Hochschränke:	-Für den Einbau der Griffmulden vertikal, muss ein Abstand von 30mm zwischen den Möbeln einberechnet werden.
	Belegte Seiten:	-Direkt belegte Seiten sind nicht für das Profil ausgefräst. Es können keine Endkappen eingesetzt werden.
	Geschirrspüler:	-Ab Vorderfront bis Wand sind 600mm Planungstiefe vorgesehen. Die Arbeitsflächen sind entsprechend anzupassen. -ACHTUNG: Es sind nicht alle vollintegrierte Geschirrspüler verwendbar. Geschirrspüler mit verstärkter Feder sind zu empfehlen.
	Backöfen:	-Zur Befestigung der Backöfen, können Füllprofile bestellt werden.

Planung der Griffmulden

- 1) Möbel die für die Griffmulden vorgesehen sind, bei der Auswahlliste herausziehen.
Den Griffmulden-Möbel Preis beinhaltet die Passenden Griffmulden und Profil-Befestigungen.
- 2) Nach Wunsch oder Bedarf, bestellen Sie die dazu passenden Endprofile sowie Eckprofile.
- 3) Bei Griffmulden vertikal „Typ-L“ oder „Typ-C“:
Profil bestellen und angeben welche Korpusseite der Elemente gekürzt sein sollten (ZGMKSZL ou ZGMKSZR).
- 4) Siehe auch „Montage Griffmulden horizontal“ und „Montage Griffmulden vertikal“.
- 5) Hinweise:
Korpushöhe Typ-L: 816mm
Korpushöhe Typ-C: 762mm

Standardlösung



Variante: Typ-L

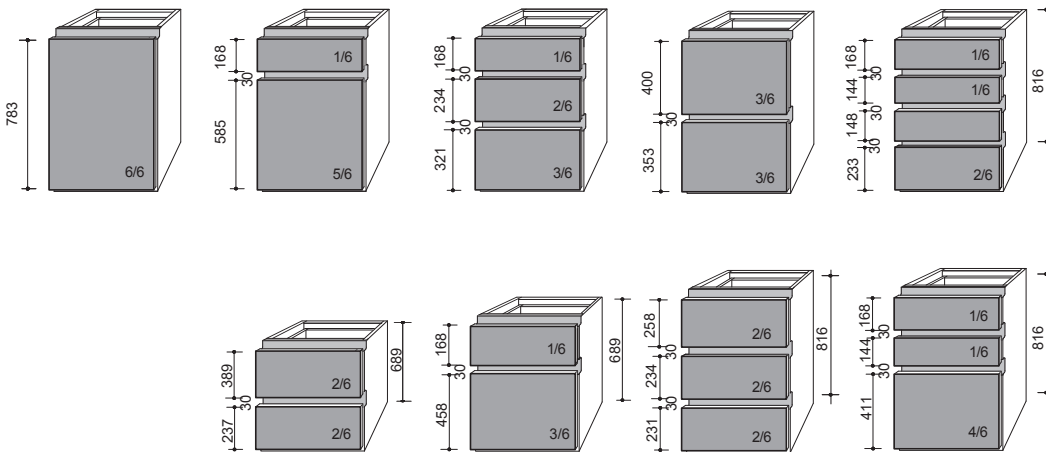
Bei der Variante „Typ-L“ werde die Griffmulden „Profil-L“ und „Profil-C“ in den ausgefrästen Seiten montiert.
Zum Öffnen sind die Vorderfronten beim „Profil-L“ oben Vorstehend und, respektive beim „Profil-C“ unten und oben vorstehend.

Auf Anfrage für Möbeltypen die nicht auf der folgenden Übersicht aufgelistet sind, werden wir die technischen Möglichkeiten prüfen.

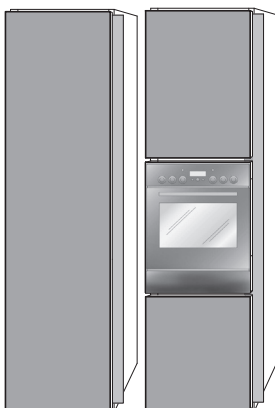
Möbel Übersicht Standardlösung TYP-L

In der Möbel-Auswahlliste sind die dazu gehörenden, ausnummerierten Griffmulden-Elemente aufgeführt.

Griffmulden horizontal



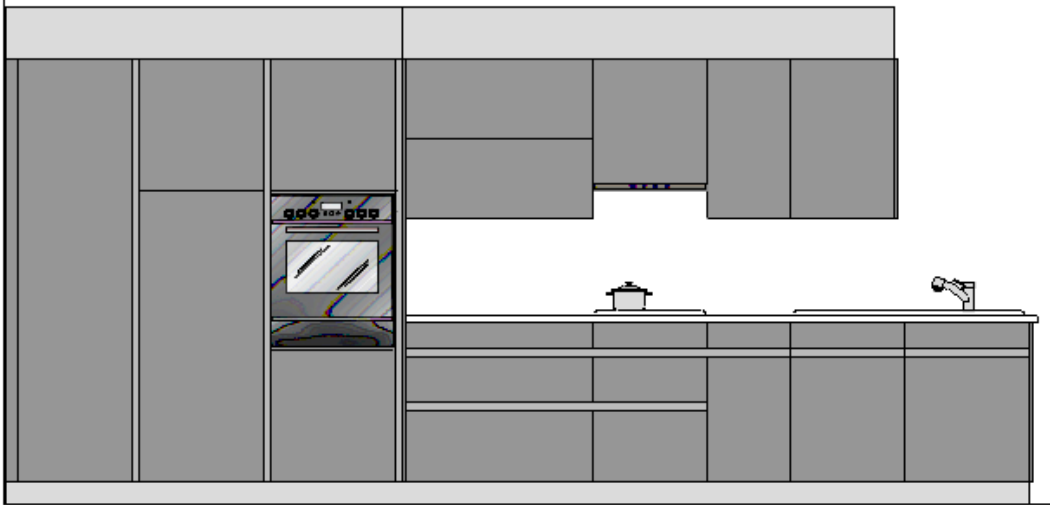
Griffmulden vertikal



Ausführung Übersicht:

-AF	Pulverbeschichtet	Alu-Farbig	Katalogpreise
-AT	Pulverbeschichtet	Alu-Titan	Katalogpreise
-AS	Pulverbeschichtet	Alu-Schwarz	Katalogpreise
-AW	Pulverbeschichtet	Alu-Weiss	Katalogpreise
-AE	Pulverbeschichtet	Alu-Eiche	Katalogpreise
-AFA	Lackiert	Alu-Frontfarben Achat gemäss gültiger Kollektion Achat	Katalogpreise + Mehrpreis per Küche
-ASF1	Lackiert	Alu-Sonderfarben nach Ral oder NCS	Katalogpreise + Mehrpreis per Küche

Standardlösung



ZGMC
Griffmulde Typ-C

Variante: Typ-C

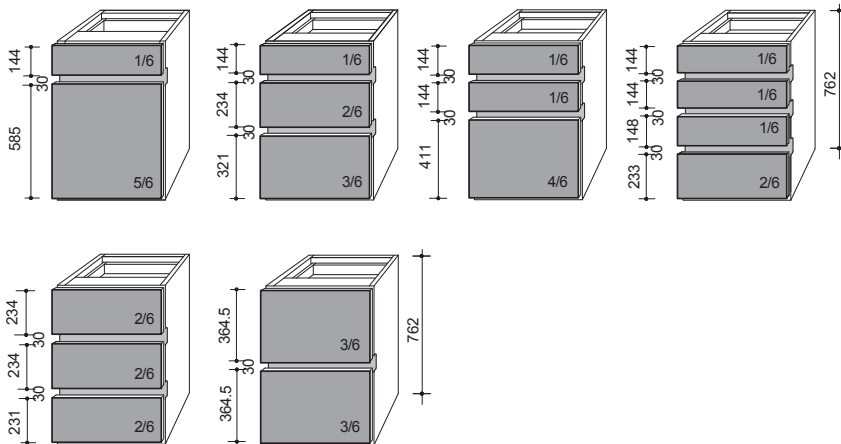
Bei der Variante „Typ-C“ werden ausschliesslich „Profil-C“ verwendet.
Die Griffmulden werden in die ausgefrästen Seiten montiert.

Auf Anfrage für Möbeltypen die nicht auf der folgenden Übersicht aufgelistet sind, werden wir die technischen Möglichkeiten prüfen.

Möbel Übersicht Standardlösung TYP-C

In der Möbel-Auswahlliste sind die dazu gehörenden, ausnummerierten Griffmulden-Elemente aufgeführt.

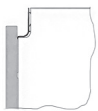
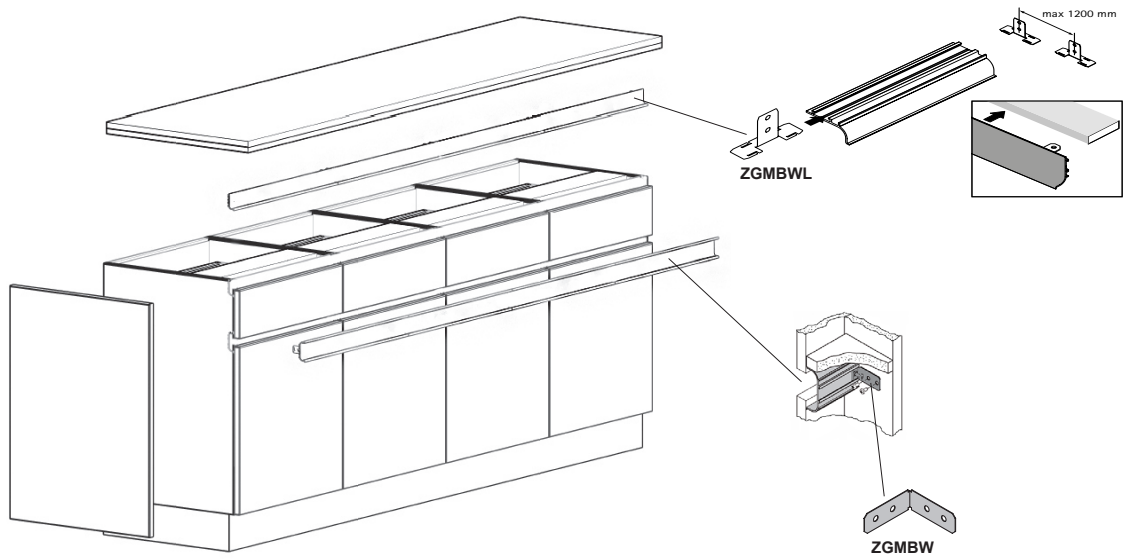
Griffmulden horizontal



Griffmulden vertikal

Griffmulden horizontal

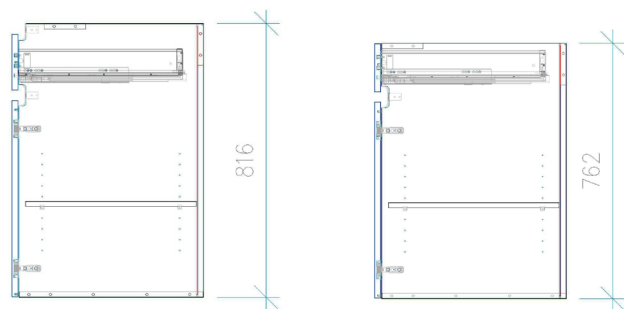
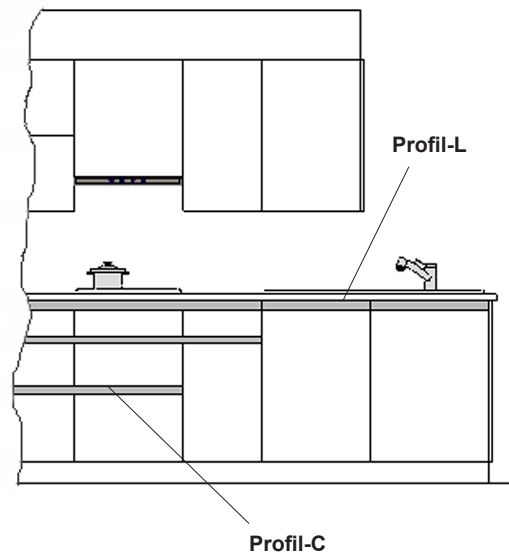




Profil-L:
Die Griffmulden „Profil-L“, werden mit den Befestigungswinkeln an den Seiten befestigt und angeschraubt.

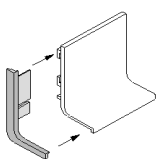


Profil-C:
Die Griffmulden „Profil-C“, werden mit den Befestigungswinkeln an den Seiten befestigt und angeschraubt.

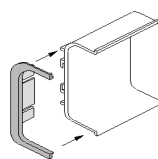


Die Korpusseiten werden links und rechts passend zur Griffmulde „Profil-L“ und „Profil-C“ ausgeschnitten.

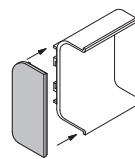
Endprofil



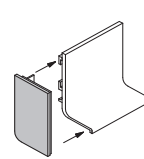
ZGMLEOL



ZGMCEO

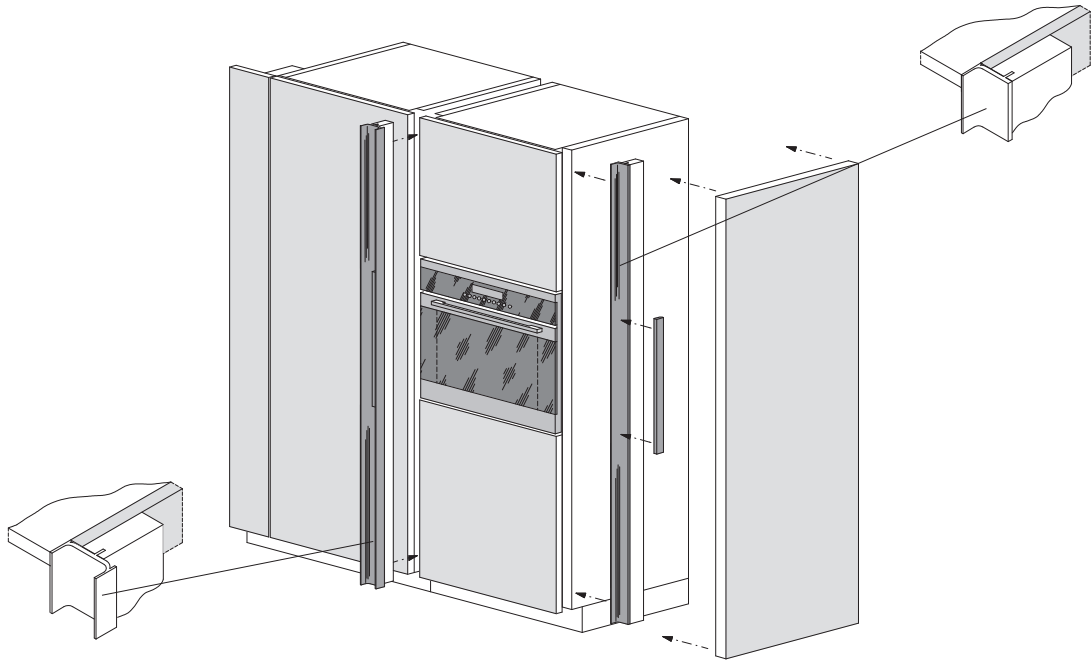


ZGMCEZ



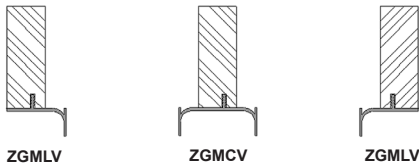
ZGMLEZL

Endprofil wenn nötig
(empfohlen bei Geschirrpüler)



Die Griffmulden vertikal „Typ-L“ und „Typ-C“, werden vorne mit einer verleimten Montageleiste und hinten mit einer losen Distanzleiste ausgeliefert. Die Montageleiste wird bündig an der Korpusseite angeschraubt. Die Distanzleiste wird hinten angeschraubt, um mit dem darauf folgenden Hochschrank anzugrenzen und zu befestigen.

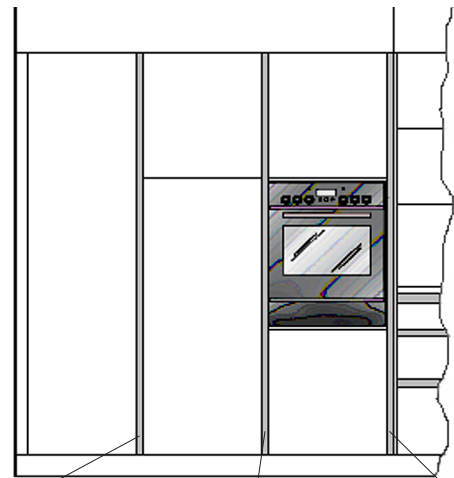
Bei Griffmulden vertikal „Typ-L“ und „Typ-C“, ist die linke respektive rechte Korpusseite um 22mm zurückversetzt (ZGMKSZR oder ZGMKSZL). So wird gewährleistet, dass die Griffmulde beim Boden und Deckel bündig verläuft.



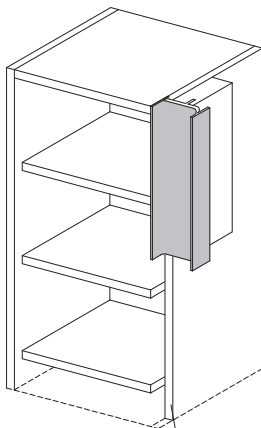
ZGMLV

ZGMCV

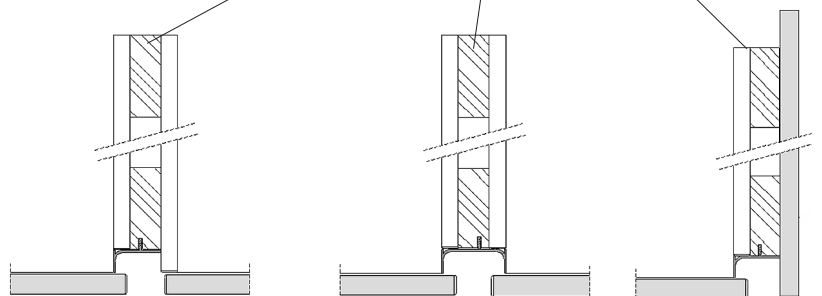
ZGMLV



Bei Griffmulden vertikal sind die Korpusseiten gekürzt.



ZGMKSZR



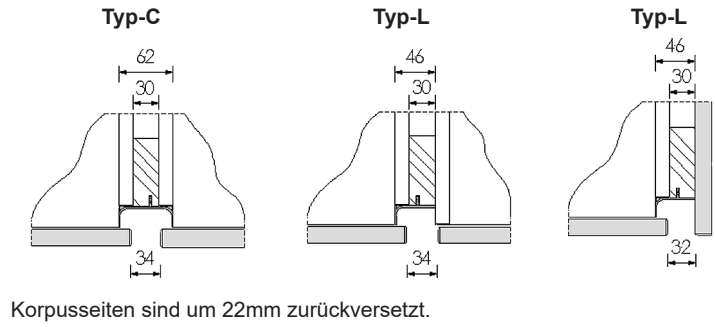
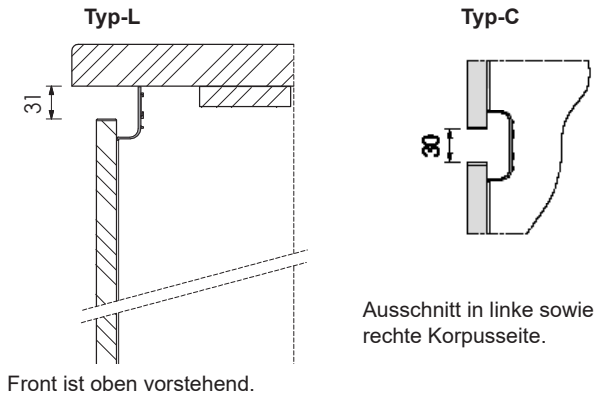
Griffmulden

Masse und Abschlüsse

Masse

Griffmulden horizontal

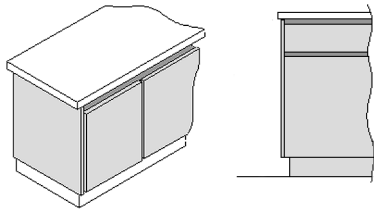
Griffmulden vertikal



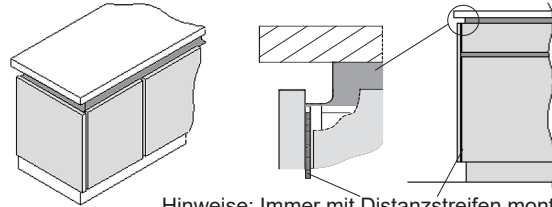
Typ-L: Abschluss Varianten

Typ-L: Sichtseiten Lösung

Sichtseite bis an Arbeitsfläche



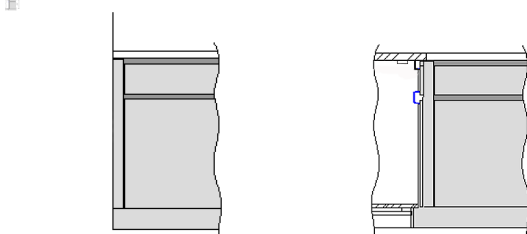
Sichtseite vorstehend (Fronthöhe).
Oberste Griffmulden mit Retour.



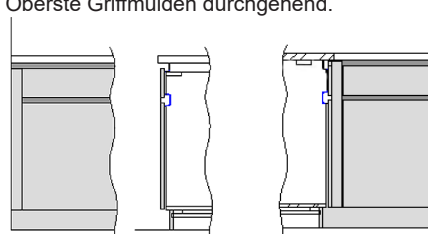
Hinweise: Immer mit Distanzstreifen montieren: ZDSSR

Typ-L: Beistösse Lösung

Beistoss bis an Arbeitsfläche



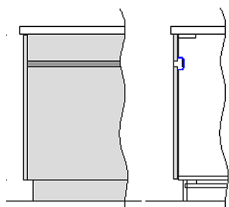
Beistoss vorstehend (Fronthöhe).
Oberste Griffmulden durchgehend.



Typ-C: Abschluss Varianten

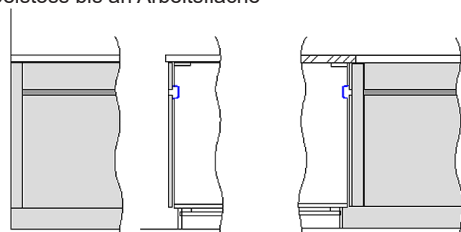
Typ-C: Sichtseiten Lösung

Sichtseite ist Standard Hoch



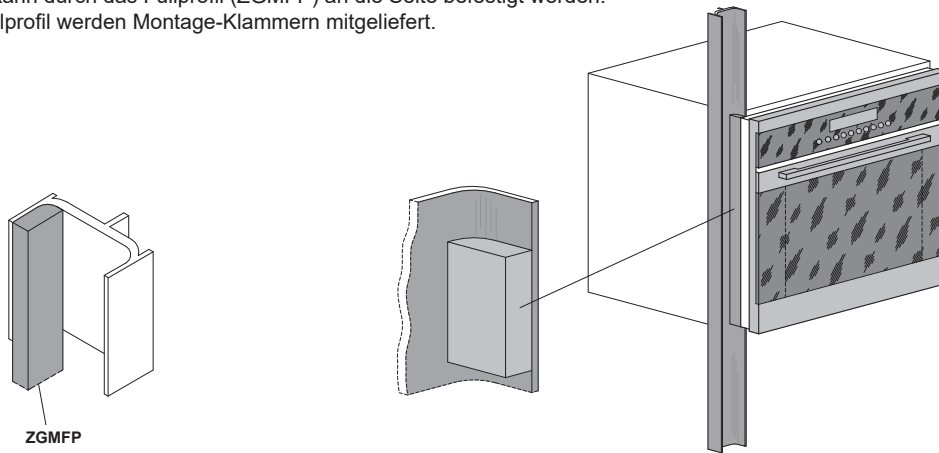
Typ-C: Beistösse Lösung

Beistoss bis an Arbeitsfläche

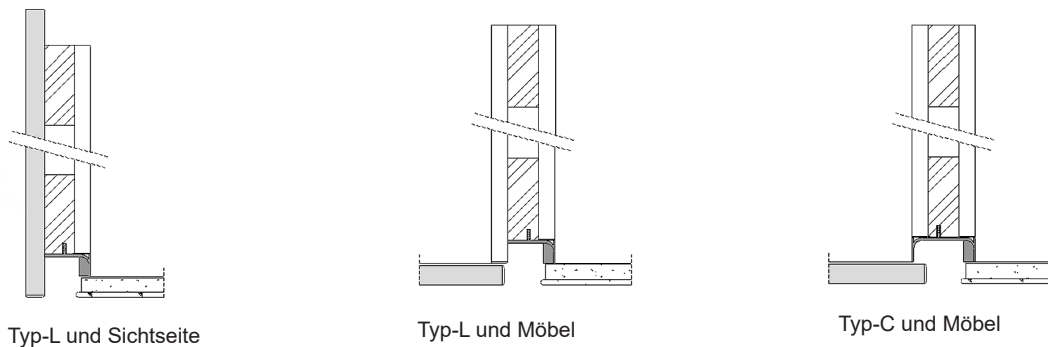


Backöfen, Mikrowellen, Steamer...

Das Gerät kann durch das Füllprofil (ZGMFP) an die Seite befestigt werden. Mit dem Füllprofil werden Montage-Klammern mitgeliefert.



Das Füllprofil kann bei verschiedenen Situationen eingesetzt werden.

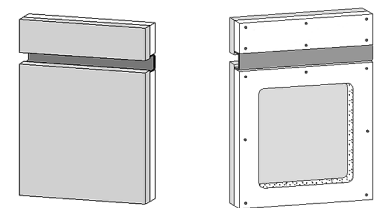


Montage von Geschirrspüler

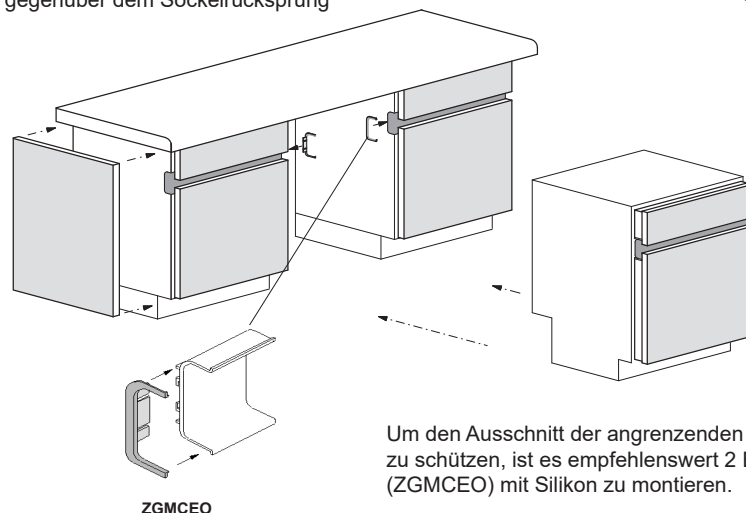
Geschirrspüler

Um den Geschirrspüler mit einer Griffmulde zu integrieren, ist eine Aufdoppelung nötig. Die Planungstiefe der Arbeitsfläche von Vorderkante der Front bis zur Wand ist zu beachten. (Arbeitsfläche entsprechend anpassen)

HINWEIS: Nicht alle vollintegrierten Geschirrspüler sind mit der Aufdoppelung verwendbar. Um das Herunterkippen der Front zu verhindern, ist eine verstärkte Feder zu empfehlen. Der Front Drehpunkt muss gegenüber dem Sockelrücksprung gewährleistet sein.



VFGM



ZGMCEO

Um den Ausschnitt der angrenzenden Elemente von Feuchtigkeit zu schützen, ist es empfehlenswert 2 Endprofile links und rechts (ZGMCEO) mit Silikon zu montieren.

Griffmulden horizontal „L“

Griffmuldenprofil „L“

ZGMLLFM-AF	Griffmuldenprofil „L“ Alu-Farbig	pro Lfm	66
ZGMLLFM-AT	Griffmuldenprofil „L“ Alu-Titan	pro Lfm	66
ZGMLLFM-AS	Griffmuldenprofil „L“ Alu-Schwarz	pro Lfm	66
ZGMLLFM-AW	Griffmuldenprofil „L“ Alu-Weiss	pro Lfm	66
ZGMLLFM-AE	Griffmuldenprofil „L“ Alu-Eiche	pro Lfm	199
ZGMLLFM-AFA	Griffmuldenprofil „L“ Alu-Frontfarbig Achat	pro Lfm	66
ZGMLLFM-ASF1	Griffmuldenprofil „L“ Alu-Sonderfarbe	pro Lfm	66



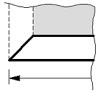
Hinweis:
max.länge = 5m

Sonderfarben

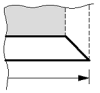
MP.GMAFA	Netto-Mehrpreis für Griffmulden in Achat Farben	pro Küche	220	Netto
MP.GMASF1	Netto-Mehrpreis für Griffmulden in Sonderfarbe	pro Küche	661	Netto

Bearbeitung Griffmulden

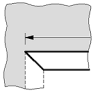
ZGMGLA	Aussengehrung links für Griffmulden	pro Schnitt	22
--------	-------------------------------------	-------------	----



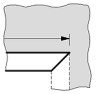
ZMGRA	Aussengehrung rechts für Griffmulden	pro Schnitt	22
-------	--------------------------------------	-------------	----



ZGMGLI	Innengehrung links für Griffmulden	pro Schnitt	22
--------	------------------------------------	-------------	----



ZMGRI	Innengehrung rechts für Griffmulden	pro Schnitt	22
-------	-------------------------------------	-------------	----



Griffmulden horizontal „L“

Zubehör für Griffmulden „L“

ZGMBWL	Befestigungswinkel für Griffmuldenprofil „L“	Stk	4
--------	--	-----	---



ZGMLECKA-AF	Eckprofil 90° aussen für Griffmulden „L“ Alu-Farbig	Stk	14
ZGMLECKA-AT	Eckprofil 90° aussen für Griffmulden „L“ Alu-Titan	Stk	14
ZGMLECKA-AS	Eckprofil 90° aussen für Griffmulden „L“ Alu-Schwarz	Stk	14
ZGMLECKA-AW	Eckprofil 90° aussen für Griffmulden „L“ Alu-Weiss	Stk	14
ZGMLECKA-AE	Eckprofil 90° aussen für Griffmulden „L“ Alu-Eiche	Stk	21
ZGMLECKA-AFA	Eckprofil 90° aussen für Griffmulden „L“ Alu-Frontfarbig Achat	Stk	14
ZGMLECKA-ASF1	Eckprofil 90° aussen für Griffmulden „L“ Alu-Sonderfarbe	Stk	14



ZGMLECKI-AF	Eckprofil 90° innen für Griffmulden „L“ Alu-Farbig	Stk	14
ZGMLECKI-AT	Eckprofil 90° innen für Griffmulden „L“ Alu-Titan	Stk	14
ZGMLECKI-AS	Eckprofil 90° innen für Griffmulden „L“ Alu-Schwarz	Stk	14
ZGMLECKI-AW	Eckprofil 90° innen für Griffmulden „L“ Alu-Weiss	Stk	14
ZGMLECKI-AE	Eckprofil 90° innen für Griffmulden „L“ Alu-Eiche	Stk	21
ZGMLECKI-AFA	Eckprofil 90° innen für Griffmulden „L“ Alu-Frontfarbig Achat	Stk	14
ZGMLECKI-ASF1	Eckprofil 90° innen für Griffmulden „L“ Alu-Sonderfarbe	Stk	14



ZGMLEOL-AF	Endprofil links für Griffmulden „L“ Alu-Farbig : offen	Stk	14
ZGMLEOL-AT	Endprofil links für Griffmulden „L“ Alu-Titan : offen	Stk	14
ZGMLEOL-AS	Endprofil links für Griffmulden „L“ Alu-Schwarz : offen	Stk	14
ZGMLEOL-AW	Endprofil links für Griffmulden „L“ Alu-Weiss : offen	Stk	14
ZGMLEOL-AE	Endprofil links für Griffmulden „L“ Alu-Eiche : offen	Stk	21
ZGMLEOL-AFA	Endprofil links für Griffmulden „L“ Alu-Frontfarbig Achat : offen	Stk	14
ZGMLEOL-ASF1	Endprofil links für Griffmulden „L“ Alu-Sonderfarbe : offen	Stk	14



ZGMLEOR-AF	Endprofil rechts für Griffmulden „L“ Alu-Farbig : offen	Stk	14
ZGMLEOR-AT	Endprofil rechts für Griffmulden „L“ Alu-Titan : offen	Stk	14
ZGMLEOR-AS	Endprofil rechts für Griffmulden „L“ Alu-Schwarz : offen	Stk	14
ZGMLEOR-AW	Endprofil rechts für Griffmulden „L“ Alu-Weiss : offen	Stk	14
ZGMLEOR-AE	Endprofil rechts für Griffmulden „L“ Alu-Eiche : offen	Stk	21
ZGMLEOR-AFA	Endprofil rechts für Griffmulden „L“ Alu-Frontfarbig Achat : offen	Stk	14
ZGMLEOR-ASF1	Endprofil rechts für Griffmulden „L“ Alu-Sonderfarbe : offen	Stk	14



ZGMLEZL-AF	Endprofil links für Griffmulden „L“ Alu-Farbig : zu	Stk	17
ZGMLEZL-AT	Endprofil links für Griffmulden „L“ Alu-Titan : zu	Stk	17
ZGMLEZL-AS	Endprofil links für Griffmulden „L“ Alu-Schwarz : zu	Stk	17
ZGMLEZL-AW	Endprofil links für Griffmulden „L“ Alu-Weiss : zu	Stk	17
ZGMLEZL-AE	Endprofil links für Griffmulden „L“ Alu-Eiche : zu	Stk	24
ZGMLEZL-AFA	Endprofil links für Griffmulden „L“ Alu-Frontfarbig Achat : zu	Stk	17
ZGMLEZL-ASF1	Endprofil links für Griffmulden „L“ Alu-Sonderfarbe : zu	Stk	17



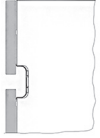
ZGMLEZR-AF	Endprofil rechts für Griffmulden „L“ Alu-Farbig : zu	Stk	17
ZGMLEZR-AT	Endprofil rechts für Griffmulden „L“ Alu-Titan : zu	Stk	17
ZGMLEZR-AS	Endprofil rechts für Griffmulden „L“ Alu-Schwarz : zu	Stk	17
ZGMLEZR-AW	Endprofil rechts für Griffmulden „L“ Alu-Weiss : zu	Stk	17
ZGMLEZR-AE	Endprofil rechts für Griffmulden „L“ Alu-Eiche : zu	Stk	24
ZGMLEZR-AFA	Endprofil rechts für Griffmulden „L“ Alu-Frontfarbig Achat : zu	Stk	17
ZGMLEZR-ASF1	Endprofil rechts für Griffmulden „L“ Alu-Sonderfarbe : zu	Stk	17



Griffmulden horizontal „C“

Griffmuldenprofil „C“

ZGMCLFM-AF	Griffmuldenprofil „C“ Alu-Farbig	pro Lfm	78
ZGMCLFM-AT	Griffmuldenprofil „C“ Alu-Titan	pro Lfm	78
ZGMCLFM-AS	Griffmuldenprofil „C“ Alu-Schwarz	pro Lfm	78
ZGMCLFM-AW	Griffmuldenprofil „C“ Alu-Weiss	pro Lfm	78
ZGMCLFM-AE	Griffmuldenprofil „C“ Alu-Eiche	pro Lfm	229
ZGMCLFM-AFA	Griffmuldenprofil „C“ Alu-Frontfarbig Achat	pro Lfm	78
ZGMCLFM-ASF1	Griffmuldenprofil „C“ Alu-Sonderfarbe	pro Lfm	78



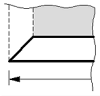
Hinweis:
max.länge = 5m

Sonderfarben

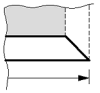
MP.GMAFA	Netto-Mehrpriis für Griffmulden in Achat Farben	pro Küche	220	Netto
MP.GMASF1	Netto-Mehrpriis für Griffmulden in Sonderfarbe	pro Küche	661	Netto

Bearbeitung Griffmulden

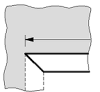
ZGMGLA	Aussengehrung links für Griffmulden	pro Schnitt	22
--------	-------------------------------------	-------------	----



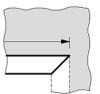
ZGMGRA	Aussengehrung rechts für Griffmulden	pro Schnitt	22
--------	--------------------------------------	-------------	----



ZGMGLI	Innengehrung links für Griffmulden	pro Schnitt	22
--------	------------------------------------	-------------	----



ZGMGRI	Innengehrung rechts für Griffmulden	pro Schnitt	22
--------	-------------------------------------	-------------	----



Griffmulden horizontal „C“

Zubehör für Griffmulden „C“

ZGMBW	Befestigungswinkel für Griffmuldenprofil „C“	Stk	4
-------	--	-----	---



ZGMCECKA-AF	Eckprofil 90° aussen für Griffmulden „C“ Alu-Farbig	Stk	14
ZGMCECKA-AT	Eckprofil 90° aussen für Griffmulden „C“ Alu-Titan	Stk	14
ZGMCECKA-AS	Eckprofil 90° aussen für Griffmulden „C“ Alu-Schwarz	Stk	14
ZGMCECKA-AW	Eckprofil 90° aussen für Griffmulden „C“ Alu-Weiss	Stk	14
ZGMCECKA-AE	Eckprofil 90° aussen für Griffmulden „C“ Alu-Eiche	Stk	21
ZGMCECKA-AFA	Eckprofil 90° aussen für Griffmulden „C“ Alu-Frontfarbig Achat	Stk	14
ZGMCECKA-ASF1	Eckprofil 90° aussen für Griffmulden „C“ Alu-Sonderfarbe	Stk	14



ZGMCECKI-AF	Eckprofil 90° innen für Griffmulden „C“ Alu-Farbig	Stk	14
ZGMCECKI-AT	Eckprofil 90° innen für Griffmulden „C“ Alu-Titan	Stk	14
ZGMCECKI-AS	Eckprofil 90° innen für Griffmulden „C“ Alu-Schwarz	Stk	14
ZGMCECKI-AW	Eckprofil 90° innen für Griffmulden „C“ Alu-Weiss	Stk	14
ZGMCECKI-AE	Eckprofil 90° innen für Griffmulden „C“ Alu-Eiche	Stk	21
ZGMCECKI-AFA	Eckprofil 90° innen für Griffmulden „C“ Alu-Frontfarbig Achat	Stk	14
ZGMCECKI-ASF1	Eckprofil 90° innen für Griffmulden „C“ Alu-Sonderfarbe	Stk	14



ZGMCEO-AF	Endprofil für Griffmulden „C“ Alu-Farbig : offen	Stk	14
ZGMCEO-AT	Endprofil für Griffmulden „C“ Alu-Titan : offen	Stk	14
ZGMCEO-AS	Endprofil für Griffmulden „C“ Alu-Schwarz : offen	Stk	14
ZGMCEO-AW	Endprofil für Griffmulden „C“ Alu-Weiss : offen	Stk	14
ZGMCEO-AE	Endprofil für Griffmulden „C“ Alu-Eiche : offen	Stk	21
ZGMCEO-AFA	Endprofil für Griffmulden „C“ Alu-Frontfarbig Achat : offen	Stk	14
ZGMCEO-ASF1	Endprofil für Griffmulden „C“ Alu-Sonderfarbe : offen	Stk	14

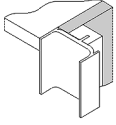


ZGMCEZ-AF	Endprofil für Griffmulden „C“ Alu-Farbig : zu	Stk	17
ZGMCEZ-AT	Endprofil für Griffmulden „C“ Alu-Titan : zu	Stk	17
ZGMCEZ-AS	Endprofil für Griffmulden „C“ Alu-Schwarz : zu	Stk	17
ZGMCEZ-AW	Endprofil für Griffmulden „C“ Alu-Weiss : zu	Stk	17
ZGMCEZ-AE	Endprofil für Griffmulden „C“ Alu-Eiche : zu	Stk	24
ZGMCEZ-AFA	Endprofil für Griffmulden „C“ Alu-Frontfarbig Achat : zu	Stk	17
ZGMCEZ-ASF1	Endprofil für Griffmulden „C“ Alu-Sonderfarbe : zu	Stk	17

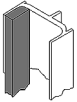


Griffmulden vertikal

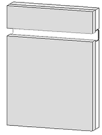
Korpuseite Vorbereitung			
ZGMKSZL	Korpuseite links zurückversetzt für bauseitige Montage	Stk	58
ZGMKSZR	Korpuseite rechts zurückversetzt für bauseitige Montage	Stk	58
ZGMKSZLR	Korpuseite links und rechts zurückversetzt für bauseitige Montage	Stk	117



Zubehör für Griffmulden vertikal			
ZGMFP-AF60	Griffmulden-Füllprofil für Befestigung von Einbaugeräten 600mm Alu-Farbig	Stk	123
ZGMFP-AF115	Griffmulden-Füllprofil für Befestigung von Einbaugeräten 1150mm Alu-Farbig	Stk	152
ZGMFP-AT60	Griffmulden-Füllprofil für Befestigung von Einbaugeräten 600mm Alu-Titan	Stk	123
ZGMFP-AT115	Griffmulden-Füllprofil für Befestigung von Einbaugeräten 1150mm Alu-Titan	Stk	152
ZGMFP-AS60	Griffmulden-Füllprofil für Befestigung von Einbaugeräten 600mm Alu-Schwarz	Stk	123
ZGMFP-AS115	Griffmulden-Füllprofil für Befestigung von Einbaugeräten 1150mm Alu-Schwarz	Stk	152
ZGMFP-AW60	Griffmulden-Füllprofil für Befestigung von Einbaugeräten 600mm Alu-Weiss	Stk	123
ZGMFP-AW115	Griffmulden-Füllprofil für Befestigung von Einbaugeräten 1150mm Alu-Weiss	Stk	152
ZGMFP-AFA60	Griffmulden-Füllprofil für Befestigung von Einbaugeräten 600mm Alu-Frontfarbig Achat	Stk	123
ZGMFP-AFA115	Griffmulden-Füllprofil für Befestigung von Einbaugeräten 1150mm Alu-Frontfarbig Achat	Stk	152
ZGMFP-ASF160	Griffmulden-Füllprofil für Befestigung von Einbaugeräten 600mm Alu-Sonderfarbe	Stk	123
ZGMFP-ASF1115	Griffmulden-Füllprofil für Befestigung von Einbaugeräten 1150mm Alu-Sonderfarbe	Stk	152



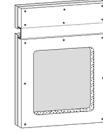
Griffmulden Zubehör / Zuschläge



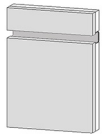
Vorderfronten mit „C“
Griffmulde für Geschirrspüler
Alu-Farbig
Vorderfront mit Aufdoppelung
hinten

Vorderfront mit Aufdoppelung Alu-Farbig

Hinweis:
Überprüfen Sie ob der
Geschirrspüler eine
verstärkte Front hat um das
Gewicht der Front auszugleichen
(6,6 kg bis 9,5 kg)



Vorderfront mit Aufdoppelung Alu-Farbig				1	2	3	6	7	8	9	12	13	OTU
VFGGM-AF.645	759	446	19	527	546	566	592	606	734	771	640	1052	
VFGGM-AF.655	759	546	19	539	564	588	618	637	767	805	676	1118	
VFGGM-AF.660	759	596	19	576	603	627	662	681	814	821	727	1182	

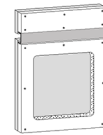


Vorderfronten mit „C“
Griffmulde für Geschirrspüler
Alu-Titan
Vorderfront mit Aufdoppelung
hinten

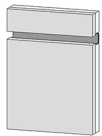
Vorderfront mit Aufdoppelung Alu-Titan

6/6

Hinweis:
Überprüfen Sie ob der
Geschirrspüler eine
verstärkte Front hat um das
Gewicht der Front auszugleichen
(6,6 kg bis 9,5 kg)



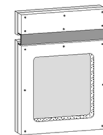
Vorderfront mit Aufdoppelung Alu-Titan				1	2	3	6	7	8	9	12	13	OTU
VFGGM-AT.645	759	446	19	556	577	596	621	637	765	771	670	1083	
VFGGM-AT.655	759	546	19	582	606	629	661	678	810	805	719	1161	
VFGGM-AT.660	759	596	19	621	649	674	707	728	861	821	772	1227	



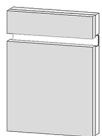
Vorderfronten mit „C“
Griffmulde für Geschirrspüler
Alu-Schwarz
Vorderfront mit Aufdoppelung
hinten

Vorderfront mit Aufdoppelung Alu-Schwarz

Hinweis:
Überprüfen Sie ob der
Geschirrspüler eine
verstärkte Front hat um das
Gewicht der Front auszugleichen
(6,6 kg bis 9,5 kg)



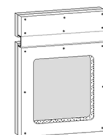
Vorderfront mit Aufdoppelung Alu-Schwarz				1	2	3	6	7	8	9	12	13	OTU
VFGGM-AS.645	759	446	19	584	605	624	650	665	799	779	697	1126	
VFGGM-AS.655	759	546	19	599	624	650	680	700	835	812	737	1198	
VFGGM-AS.660	759	596	19	639	666	694	728	748	886	828	789	1266	



Vorderfronten mit „C“
Griffmulde für Geschirrspüler
Alu-Weiss
Vorderfront mit Aufdoppelung
hinten

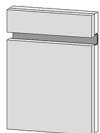
Vorderfront mit Aufdoppelung Alu-Weiss

Hinweis:
Überprüfen Sie ob der
Geschirrspüler eine
verstärkte Front hat um das
Gewicht der Front auszugleichen
(6,6 kg bis 9,5 kg)



Vorderfront mit Aufdoppelung Alu-Weiss				1	2	3	6	7	8	9	12	13	OTU
VFGGM-AW.645	759	446	19	584	605	624	650	665	799	779	697	1126	
VFGGM-AW.655	759	546	19	599	624	650	680	700	835	812	737	1198	
VFGGM-AW.660	759	596	19	639	666	694	728	748	886	828	789	1266	

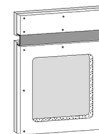
Griffmulden Zubehör / Zuschläge



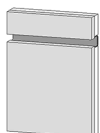
Vorderfronten mit „C“
Griffmulde für Geschirrspüler Alu-Eiche
Vorderfront mit Aufdoppelung
hinten

Vorderfront mit Aufdoppelung Alu-Eiche

Hinweis:
Überprüfen Sie ob der
Geschirrspüler eine
verstärkte Front hat um das
Gewicht der Front auszugleichen
(6,6 kg bis 9,5 kg)



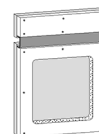
Vorderfront mit Aufdoppelung Alu-Eiche				1	2	3	6	7	8	9	12	13	OTU
VFGGM-AE.645	759	446	19	652	673	692	717	732	863	764	860	1185	
VFGGM-AE.655	759	546	19	683	707	732	762	781	914	796	909	1269	
VFGGM-AE.660	759	596	19	731	758	785	819	838	973	812	968	1346	



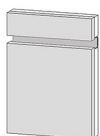
Vorderfronten mit „C“
Griffmulde für Geschirrspüler
Alu-Frontfarbig Achat
Vorderfront mit Aufdoppelung
hinten

Vorderfront mit Aufdoppelung Alu-Frontfarbig Achat

Hinweis:
Überprüfen Sie ob der
Geschirrspüler eine
verstärkte Front hat um das
Gewicht der Front auszugleichen
(6,6 kg bis 9,5 kg)



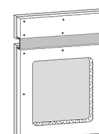
Vorderfront mit Aufdoppelung Alu-Frontfarbig Achat				1	2	3	6	7	8	9	12	13	OTU
VFGGM-AFA.645	759	446	19	584	605	624	650	665	799	779	697	1126	
VFGGM-AFA.655	759	546	19	599	624	650	680	700	835	812	737	1198	
VFGGM-AFA.660	759	596	19	639	666	694	728	748	886	828	789	1266	



Vorderfronten mit „C“
Griffmulde für Geschirrspüler
Alu-Sonderfarbe
Vorderfront mit Aufdoppelung
hinten

Vorderfront mit Aufdoppelung Alu-Sonderfarbe

Hinweis:
Überprüfen Sie ob der
Geschirrspüler eine
verstärkte Front hat um das
Gewicht der Front auszugleichen
(6,6 kg bis 9,5 kg)



Vorderfront mit Aufdoppelung Alu-Sonderfarbe				1	2	3	6	7	8	9	12	13	OTU
VFGGM-ASF1.645	759	446	19	584	605	624	650	665	799	779	697	1126	
VFGGM-ASF1.655	759	546	19	599	624	650	680	700	835	812	737	1198	
VFGGM-ASF1.660	759	596	19	639	666	694	728	748	886	828	789	1266	

